



# First Choice Group

SPARE PARTS DIAGRAM FOR



## Electrolux

Dish/Glass Washer



First Choice Group  
Blakeney Way, Kingswood Lakeside  
Cannock, Staffs, WS11 8LD  
TEL: 01543 577778 FAX: 01543504141  
Email: [enquires@firstchoice-cs.co.uk](mailto:enquires@firstchoice-cs.co.uk)  
Web: [www.firstchoice-cs.co.uk](http://www.firstchoice-cs.co.uk)

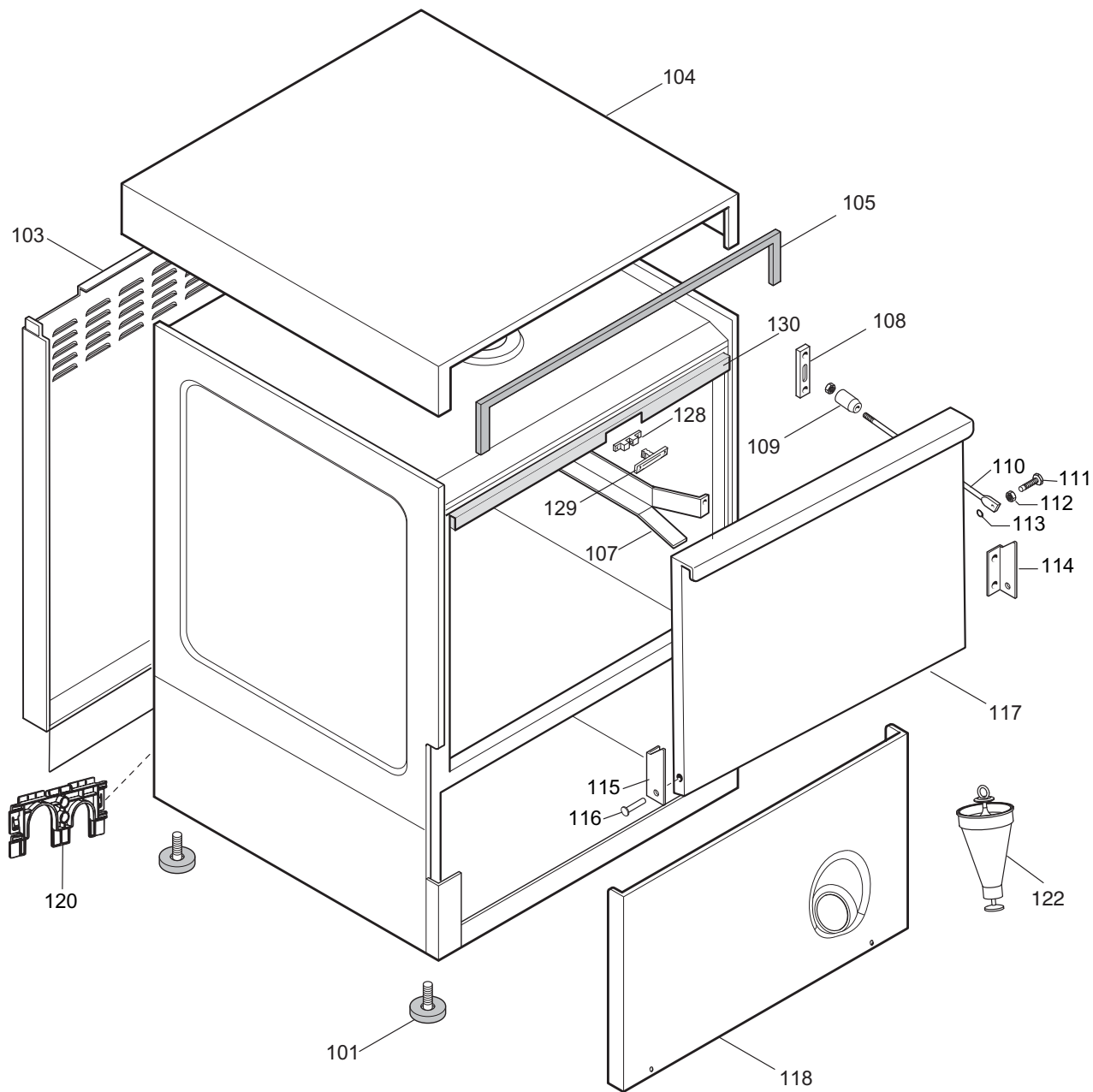
**LAVASTOVIGLIE SOTTOTAVOLO CON ADDOLCITORE  
UNDERCOUNTER DISHWASHER WITH WATER SOFTENER****NUC WS / EUC WS**

Code	Type	Ref.	Pagina/Page
400037	EUC1WS/2	l	2 3 4 5 6
400038	EUC1DPWS/2	m	2 3 4 5 6
400044	EUC3WS/2	n	2 3 4 5 6
400047	EUC3DPWS/2	o	2 3 4 5 6
400048	EUC3DDWS/2	p	2 3 4 5 6
400051	ZUC1WS	q	2 3 4 5 6
400052	ZUC1DPWS	r	2 3 4 5 6
400054	ZUC3WS	s	2 3 4 5 6
400057	EUC1WS	f	2 3 4 5 6
400058	EUC1DPWS	g	2 3 4 5 6
400060	EUC3WS	h	2 3 4 5 6
400062	EUC3DPWS	i	2 3 4 5 6
400071	ZUC3DPWS	t	2 3 4 5 6
400072	ZUC3DDWS	u	2 3 4 5 6
400142	NUC1WS	a	2 3 4 5 6
400143	NUC1DPWS	b	2 3 4 5 6
400145	NUC3WS	c	2 3 4 5 6
400147	NUC3DPWS	d	2 3 4 5 6
400148	NUC3DDWS	e	2 3 4 5 6

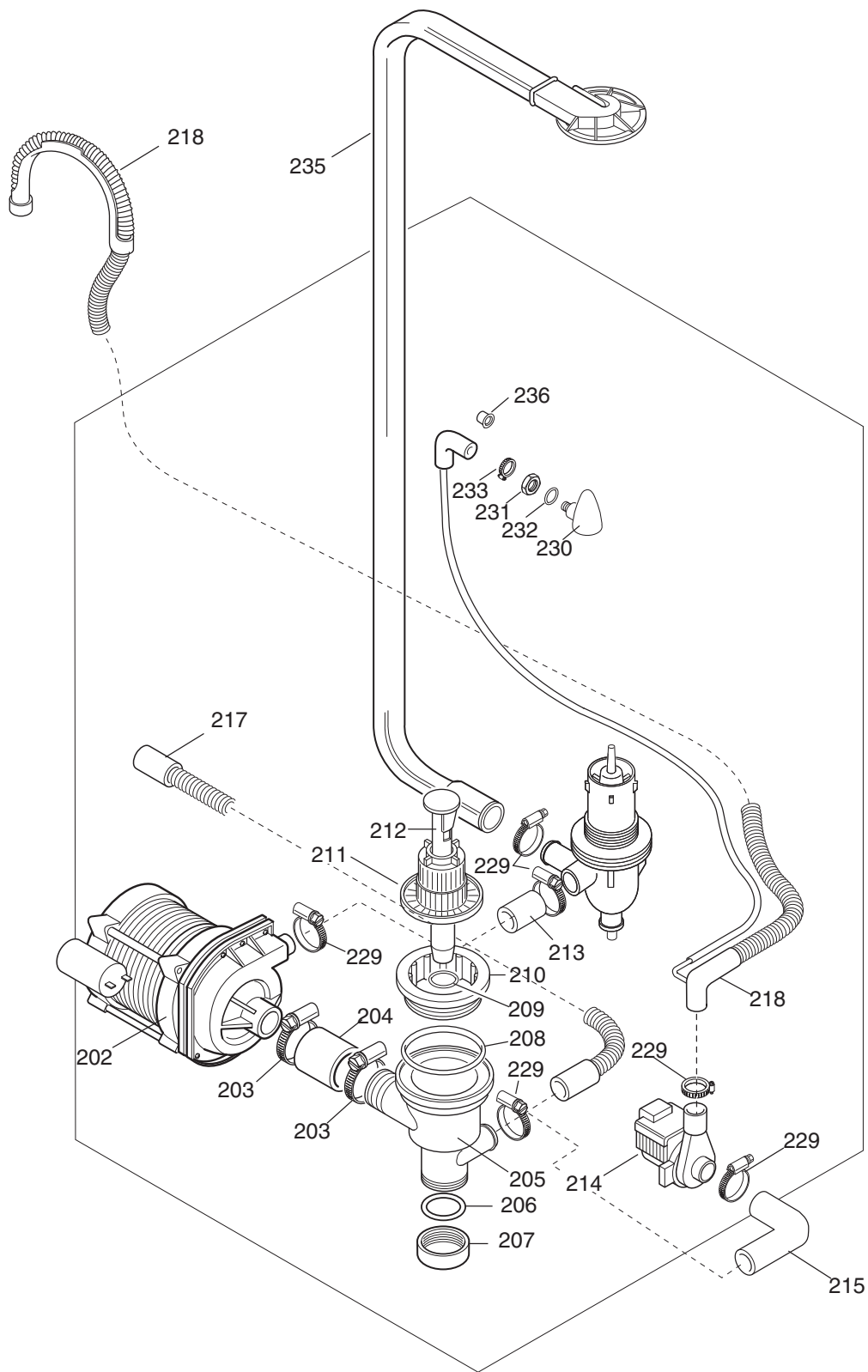
**Pagina/ Page****Indice/ index**

2	Vista generale / Main view
3	Componenti idraulici / Hydraulic components
4	Circuito idraulico / Hydraulic circuit
5	Circuito idraulico con addolcitore / Water softner hydraulic circuit
6	Componenti elettrici / Electrical components
7 - 11	Lista ricambi / Spare parts list

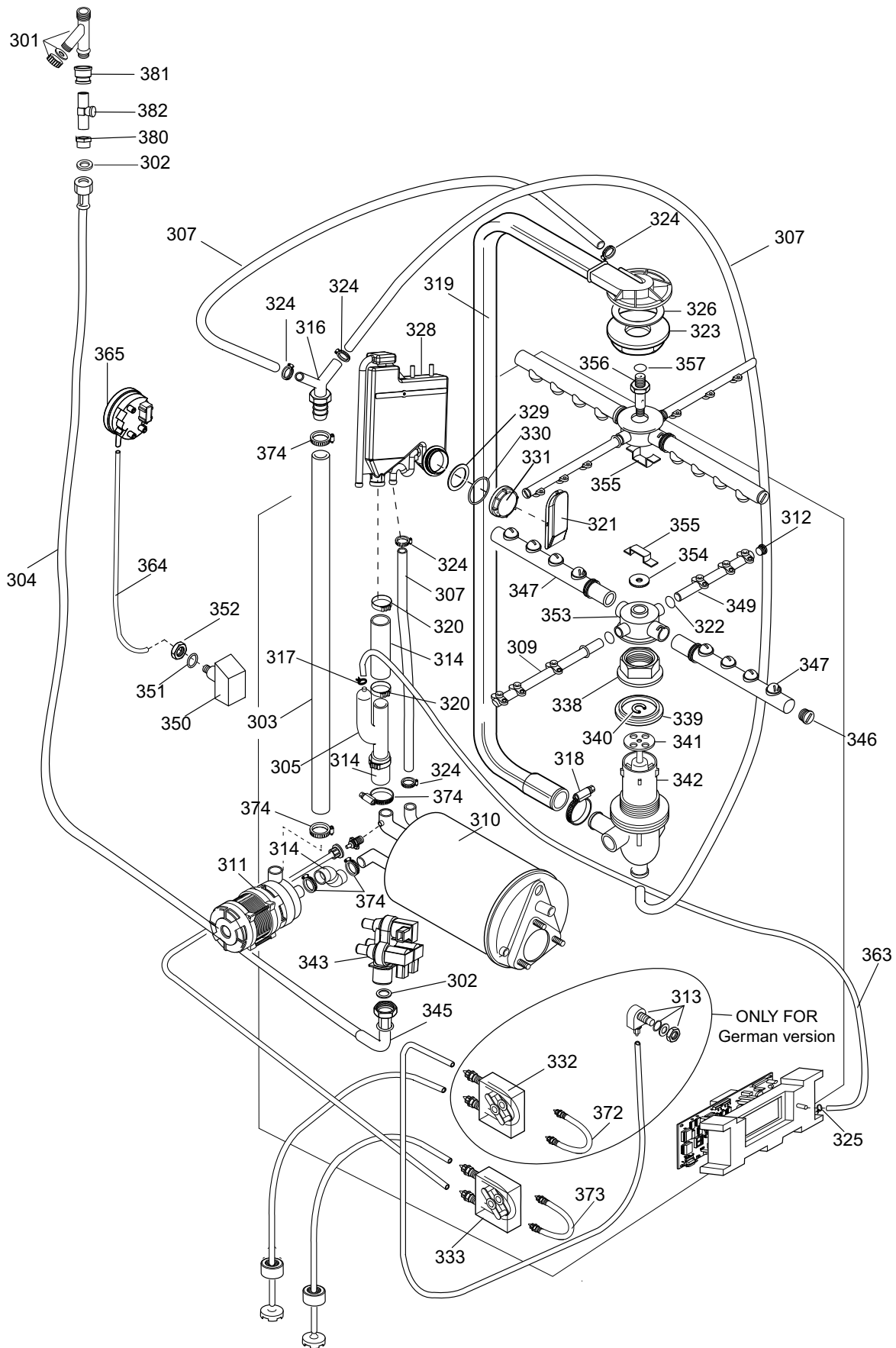
**Marchio/ Brand:** E - Z  
**Paese/ Country:** Tutti/ All



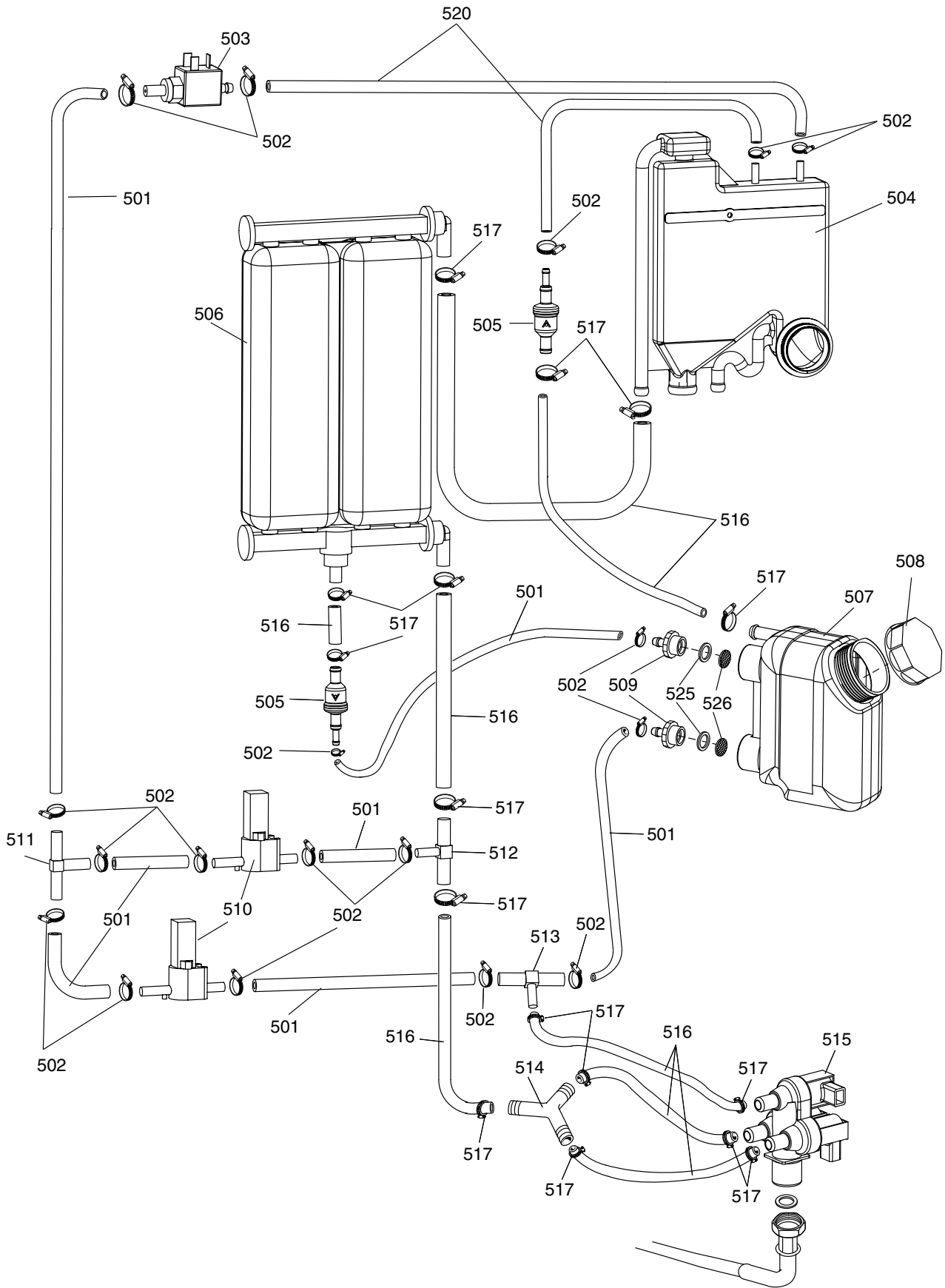
ill. 595665L00\_p2  
 Vista generale / Main view



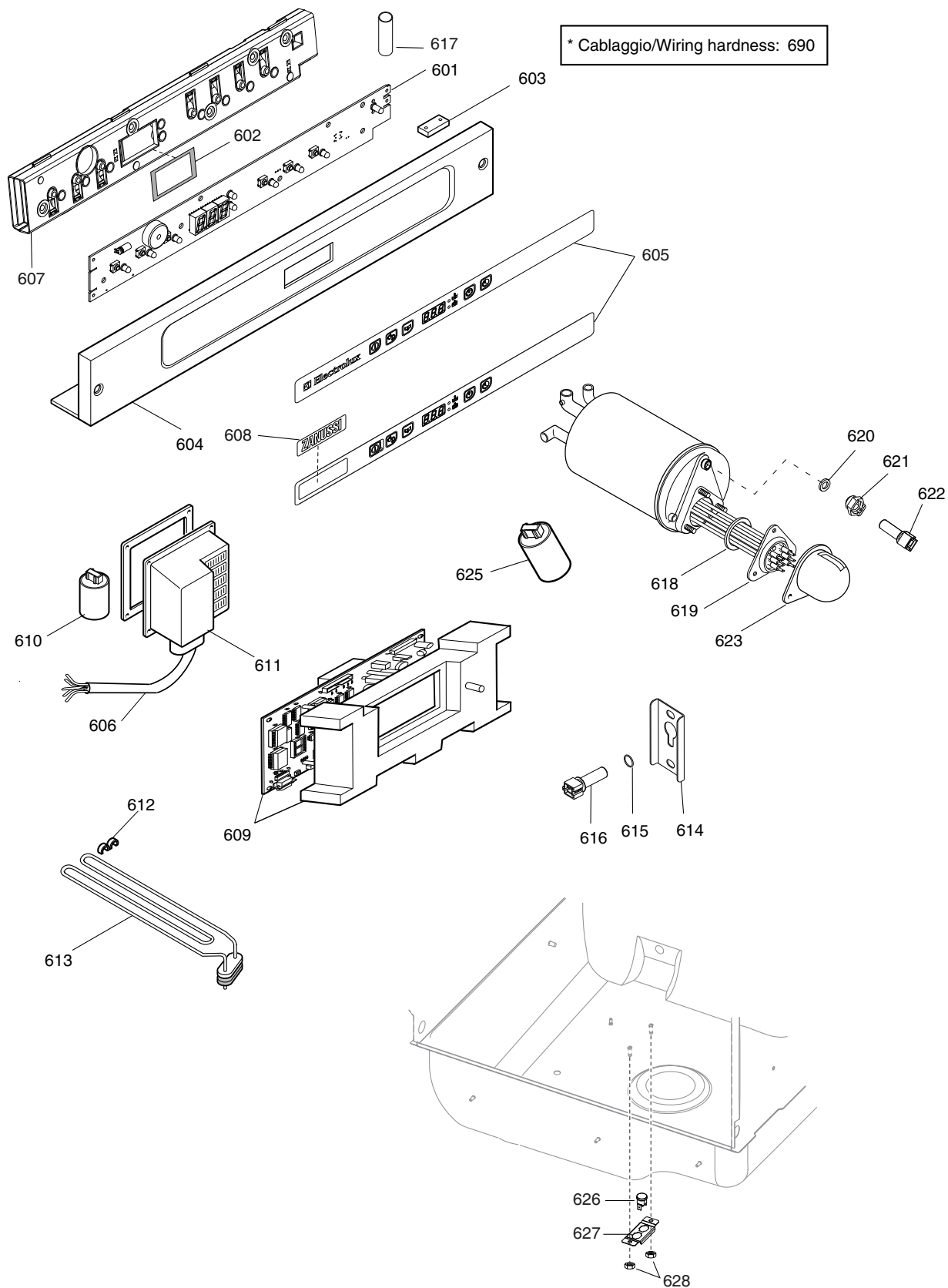
ill. 595665L00\_p3  
 Componenti idraulici / Hydraulic components



ill. 595665L00\_p4  
 Circuito idraulico / Hydraulic circuit



595665L00\_p5  
 Circuito idraulico con addolcitore / Water softner hydraulic circuit



**595665L00\_p6\_ver4**  
**Componenti elettrici / Electrical components**

<b>LAVASTOVIGLIE SOTTOTAVOLO CON ADDOLCITORE NUCWS / EUCWS UNDERCOUNTER DISHWASHER WITH WATER SOFTENER NUCWS / EUCWS</b>				<b>Grassetto = variazioni Bold Print = changes</b>
<b>Pos.</b>	<b>Cod.ric. Part No.</b>	<b>Descrizione</b>	<b>Description</b>	<b>Note / Notes</b>
		<b>Pagina 2: Vista generale</b>	<b>Page 2: Main view</b>	<b>iii. 595665L00_p2</b>
101	049393	Piedino regolabile	Adjustable foot	
103	0L1889	Schienale	Rear panel	Up to Ser. Nr.: 029
103	0L2567	Schienale	Rear panel	From Ser. Nr.: 030
104	0L0257	Coperchio	Top panel	
105	046583	Guarnizione	Gasket	
107	049272	Supporto cesto destro	Right basket support	Up to Ser. Nr.: 012
107	0L2254	Supporto cesto destro	Right basket support	From Ser. Nr.: 013
107	049273	Supporto cesto sinistro	Left basket support	Up to Ser. Nr.: 012
107	0L2252	Supporto cesto sinistro	Left basket support	From Ser. Nr.: 013
108	049285	Placca	Plate	
109	049286	Ammortizzatore	Absorber	
110	049282	Tirante	Tie rod	
111	049283	Perno per tirante	Pin, for tie rod	
112	049372	Dado autobl. basso	Locking nut, flat	
113	049284	Anello seger	C-Clamp	
114	049279	Cerniera destra	Right hinge	Up to Ser. Nr.: 012
114	0L2253	Cerniera destra	Right hinge	From Ser. Nr.: 013
115	049280	Cerniera sinistra	Left hinge	Up to Ser. Nr.: 012
115	0L2251	Cerniera sinistra	Left hinge	From Ser. Nr.: 013
116	049281	Perno cerniera	Hinge pin	Up to Ser. Nr.: 012
116	0L2255	Perno cerniera	Hinge pin	From Ser. Nr.: 013
117	049951	Porta	Door	Up to Ser. Nr.: 920
117	0L2068	Porta	Door	From Ser. Nr.: 921
118	0L1668	Pannello frontale	Front panel	
120	0L0112	Copertura passatubi	Hoses protection	
122	047604	Misurino sale	Salt funnel	
128	049271	Scrocchetto	Snap catch	
129	049536	Nasello	Door-stop	
130	0L0021	Guarnizione	Gasket	
		<b>Pagina 3: Componenti idraulici</b>	<b>Page 3: Hydraulic components</b>	<b>iii. 595665L00_p3</b>
202	0L0126	Pompa Lavaggio	Wash pump	c,d,e,h,i,n,o,p,s,t,u
202	0L0126	Pompa Lavaggio	Wash pump	a,b,f,g,l,m,l,q
203	0L0193	Fascetta 40-60	Hose clamp 40-60	
204	045768	Tubo Gomma 45x55	Hose	
205	048325	Coll. Asp. Scarico	Drain manifold	
206	049828	Guarniz. Tappo Ter. Sc.	Gasket	
207	046596	Tappo Terminale Sc.	Plug; for manifold	
208	049894	OR 4*110 Asp Sc.	O Ring	
209	046799	OR Troppo Pieno	O Ring	
210	048326	Ghiera collettore Asp. Sc.	Ring nut; for manifold	
211	048324	Filtro Asp. Pompa	Filter; for pump	



LAVASTOVIGLIE SOTTOTAVOLO CON ADDOLCITORE NUCWS / EUCWS UNDERCOUNTER DISHWASHER WITH WATER SOFTENER NUCWS / EUCWS				Grassetto = variazioni Bold Print = changes
Pos.	Cod.ric. Part No.	Descrizione	Description	Note / Notes
212	048323	Troppo pieno	Overflow pipe	a,c,f,h,l,n,q,s
212	048842	Troppo pieno	Overflow pipe	b,d,e,g,i,m,o,p,r,t,u
213	0L0259	Manicotto 37x52	Coupling 37x52	
214	0L0994	Pompa scarico	Drain pump 50hz	b,d,e,g,i - Up to Ser. Nr.: 144
214	0L2133	Pompa scarico	Drain pump 50hz	b,d,e,g,i,m,o,p,r,t,u - From Ser. Nr.: 145
215	049877	Manicotto asp scarico	Coupling; drain	b,d,e,g,i,m,o,p,r,t,u
217	049856	Tubo Scarico	Drain pipe	a,c,f,h,l,n,q,s
218	049878	Tubo Scarico	Drain pipe	b,d,e,g,i,m,o,p,r,t,u
229	046878	Fascetta 35-50	Hose clamp 35-50	
230	048853	Nasello per vasca	Spigot; air relief	
231	049268	Dado ES.M14X1,5	Nut; M14x1,5	
232	068642	OR 3062; 2,62X15,54	O Ring	
233	046946	Fasc. Torro. W2 8-12/7,5 IVP	Hose clamp 8-12	b,d,e,g,i,m,o,p,r,t,u
235	0L0125	Ass. tubo Lavaggio	Hose	
236	049849	Tappo ingresso det.	Plug inlet det.	a,c,f,h,l,n,q,s
		<b>Pagina 4: Circuito idraulico</b>	<b>Page 4: Hydraulic circuit</b>	<b>Ill. 595665L00_p4</b>
301	048834	Assieme filtro	Filter assembly	
302	0L1945	Guarnizione	Gasket	
303	049773	Tubo Ø 26x37	Pipe Ø 26x37	660 mm
304	0L1887	Tubo alimentazione	Feed hose	
305	0L0098	Trappola d'aria	Air trap	
307	048531	Tubo	Hose	
309	049297	Getto risciacquo, lungo	Rinse jet, long	
310	0L1891	Boiler	Boiler	Up to Ser. Nr: 920
310	0L0351	Boiler	Boiler	From Ser. Nr: 921
311	0L2597	Pompa	Pump	
312	049299	Tappo per getti risciacquo	Pipe for rinse jet	
313	049801	Iniettore detergente	Detergent Injection	e
314	0L2064	Manicotto aspirazione	Suction hose	
316	0L0365	Raccordo 3 vie	3 way connection	
317	0L0083	Fascetta 9,3/9,9	Hose clamp 9,3/9,9	
318	046878	Fascetta 38-50	Hose clamp 38-50	
319	0L0125	Tubo collegamento getti	Connection pipe for wash jets	
320	0L0367	Fascetta Cobra	Hose clamp	
321	0L2560	Protezione ghiera	Guard Ring nut	
322	047473	OR 2056- 1,78x14,00	O Ring	
323	048824	Ghiera	Ring nut	
324	048126	Fascetta 12-22	Hose clamp 12-22	
325	0L0082	Fascetta Ø 7,3/7,8	Hose clamp Ø 7,3x7,8	
326	0L0110	Guarnizione	Gasket	
328	0L0268	Air Gap	Air Gap	Up to Ser. Nr.: 110
328	0L2474	Air Gap	Air Gap	From Ser. Nr.: 111

LAVASTOVIGLIE SOTTOTAVOLO CON ADDOLCITORE NUCWS / EUCWS UNDERCOUNTER DISHWASHER WITH WATER SOFTENER NUCWS / EUCWS				Grassetto = variazioni Bold Print = changes
Pos.	Cod.ric. Part No.	Descrizione	Description	Note / Notes
329	049828	Guarnizione	Gasket	
330	049460	OR 3212-2,62x53,65	O Ring	
331	049480	Ghiera per Air Gap	Air Gap nut	
332	0S1711	Pompa peristaltica detergente	Pump; detergent	e,p,u
<b>333</b>	<b>0S1713</b>	<b>Pompa peristaltica brillantante</b>	<b>Pump; rinse aid</b>	<b>Up to Ser: 6131</b>
<b>333</b>	<b>0S2285</b>	<b>Pompa peristaltica brillantante</b>	<b>Pump; rinse aid</b>	<b>From Ser: 6141</b>
338	048330	Ghiera, fiss. supporto getti	Ring nut, jets support locking	
339	048236	Guarnizione	Gasket	
340	048979	Anello seger	C-Clamp	
341	048820	Parzializzatore	Flow reducer	
342	049290	Supporto getti, inferiore	Jets support, lower	
343	0L0260	Elettrovalvola	Electrovalve	
346	049296	Tappo, per getti lavaggio	Plug, for wash jets	
347	049295	Assieme getto di lavaggio	Wash jet assembly	
349	049298	Getto risciacquo, corto	Rinse jet, short	
350	048308	Trappola d'aria per pressost.	Air trap	
351	068642	OR 2062x15.54	O Ring	
352	049268	Dado M14x1.5	Nut; M14x1,5	
353	049293	Assieme mozzo, per getti	Hub assembly, for jets	
354	047282	Rondella di fermo	Lock washer	
355	049294	Protezione rondella	Washer bracket	
356	049292	Perno, per supporto getti	Pin, for jets support	
357	047986	O-Ring 2050 - 1,78x12,42	O-Ring	
363	072393	Tubo Ø 4x7,4	Hose Ø 4x7,4	
364	049904	Tubo	Hose	
365	049881	Pressostato	Pressure switch	
372	049419	Tubo interno pompa det.	Hose internal det. pump	
373	049418	Tubo; interno, pompa brill.	Hose;internal, rin. aid pump	
374	047578	Fascetta Ø 25/40	Hose clamp Ø 25/40	
380	0L0262	Riduzione M.3/4" - F.1/2"	Adapter M.3/4" - F.1/2"	
381	0L0263	Manicotto F.3/4"- F.1/2"	Coupling F.3/4"- F.1/2"	
382	0L0264	Doppia valvola di non ritorno	Double check valve	
		<b>Pagina 5:</b>	<b>Page 5:</b>	<b>595665L00_p5</b>
		<b>Circuito idraulico con addolcitore</b>	<b>Water softener hydraulic circuit</b>	
501	0L0265	Tubo d=8x15 mm	Hose d=8x15 mm	
502	0L0266	Fascetta torro 10-16/7,5	Hose clamp 10-16/7,5	
503	0L0267	Pompa a solenoide	Solenoid pump	
504	0L0268	Air Gap	Air Gap	
505	0L0269	Valvola di non ritorno	No back-flow valve	
506	0L0270	Addolcitore	Water softener	
507	0L0271	Boccia del sale	Salt container	
508	0L0272	Tappo boccia sale	Salt container cap	
509	049026	Portagomma	Pipeholder	

<b>LAVASTOVIGLIE SOTTOTAVOLO CON ADDOLCITORE NUCWS / EUCWS</b>				<b>Grassetto = variazioni</b>
<b>UNDERCOUNTER DISHWASHER WITH WATER SOFTENER NUCWS / EUCWS</b>				<b>Bold Print = changes</b>
<b>Pos.</b>	<b>Cod.ric. Part No.</b>	<b>Descrizione</b>	<b>Description</b>	<b>Note / Notes</b>
510	0L0273	Elettrovalvola a bassa pressione	Low pressure electrovalve	
511	0L0274	Raccordo a T TS7-7-7	T-connection TS7-7-7	
512	0L0275	Raccordo a T TRS10-6-10	T-connection TRS10-6-10	
513	0L0276	Raccordo a T TRS 8-12-8	T-connection TRS 8-12-8	
514	048195	Raccordo a 3 vie D.12 YS1	3 way connection D.12 YS1	
515	0L0260	Elettrovalvola	Electrovalve	
516	048531	Tubo	Hose	
517	048126	Fascetta 12-22	Hose clamp 12-22	
520	0L2661	Tubo	Hose	450mm
525	0L0119	O-Ring	O-Ring	
526	049022	Filtro portagomma	Pipeholder filter	
		<b>Pagina 6: Componenti elettrici</b>	<b>Page 6: Electrical components</b>	<b>ill. 595665L00_p6</b>
601	0L1565	Interfaccia utente	User Interface	Up to 7191
601	0L3875	Interfaccia utente	User Interface	From 7201
602	0L1943	Guarnizione display	Display gasket	
603	0L1871	Sensore reed	Sensor	
604	0L1667	Cruscotto	Control panel	
605	0L1662	Membrana adesiva Zanussi	Membrane Zanussi	a,b,c,d,e
605	0L1660	Membrana adesiva Electrolux	Membrane Electrolux	f,g,h,i
605	0L3796	Membrana adesiva Electrolux ATM+WS	Membrane Electrolux	l,m,n,o,p
605	0L3793	Membrana adesiva Zanussi ATM+WS	Membrane Electrolux	q,r,s,t,u
606	0L0024	Cavo H07RNF 3x2,5MMQ	Pipe H07RNF 3x2,5MMQ	a,b,f,g,l,q,r
606	0L0025	Cavo H07RNF 5x2,5MMQ	Pipe H07RNF 5x2,5MMQ	c,d,e,h,i,s,t,u
607	0L1567	Copertura interfaccia utente	User interface cover	
608	0L1664	Adesivo Zanussi	Sticker Zanussi	a,b,c,d,e,l,q,r,s,t,u
609	0L2583	Scheda madre	Main board	
610	049303	Filtro RFI trifase	RFI filter; three phase	c,d,e - Up to Ser. Nr.: 213
610	049977	Filtro RFI monofase	RFI filter; single phase	a,b,f,g - Up to Ser. Nr.: 235
611	0L0127	Morsettiera Princ. Monofase	Junction box	a,b,f,g,l,q,r
611	0L0111	Morsettiera Princ. Trifase	Junction box	c,d,e,h,i,n,s,t,u
612	048429	Fissaggio Res. Vasca	Bracket	
613	049954	Res. Vasca 2200W-230V	Heating element; 230v, 2,2kw	Up to Ser. Nr.: 946
613	0L2109	Res. Vasca 2200W-230V	Heating element; 230v, 2,2kw	From Ser. Nr.: 947
614	0L0366	Supp Sensore	Support; sensor	
615	0L2303	OR 2037	O Ring	
616	049643	Sensore NTC	Sensor	
617	063881	Filtro antidisturbo	Noise suppressor filter	
618	0L2765	OR 6187 D=5.34MM	O Ring	
619	049955	Res. Flangiata 4,5kW 230V	Heating element 4,5kW 230V	c,d,e,h,i - Up to Ser. Nr.: 017
619	0L2652	Res. Flangiata 4,5kW 230V	Heating element 4,5kW 230V	c,d,e,h,i,n,s,t,u - From Ser. Nr.: 018
619	049980	Res. Flangiata 2,8kW 230V	Heating element 2,8kW 230V	a,b,f,g,l,q,r

<b>LAVASTOVIGLIE SOTTOTAVOLO CON ADDOLCITORE NUCWS / EUCWS</b>				<b>Grassetto = variazioni</b>
<b>UNDERCOUNTER DISHWASHER WITH WATER SOFTENER NUCWS / EUCWS</b>				<b>Bold Print = changes</b>
<b>Pos.</b>	<b>Cod.ric. Part No.</b>	<b>Descrizione</b>	<b>Description</b>	<b>Note / Notes</b>
620	0L2303	OR 2037	O Ring	
621	0L0280	Premistoppa	Stuffing box	
622	049643	Sonda di Temperatura	Temp. sound	
623	065560	Cappuccio	Protection cap	
625	049901	Filtro induttivo-cap.; monofase	filter; single phase	c,d,e,h,i,n,s,t,u
626	0L2895	Klixon	Klixon	
627	0L2894	Supporto klixon	Klixon support	
628	0C8219	Dado M5	M5 Nut	
690	0L2485	Cablaggio	Wiring harness	a,b,f,g,l,m,q,r
690	0L2486	Cablaggio	Wiring harness	c,d,e,h,i,n,o,p,s,t,u
690	0L0464	Cablaggio aggiuntivo	Additional wiring harness	For salt container
690	0L2458	Cablaggio aggiuntivo	Additional wiring harness	For salt pump module