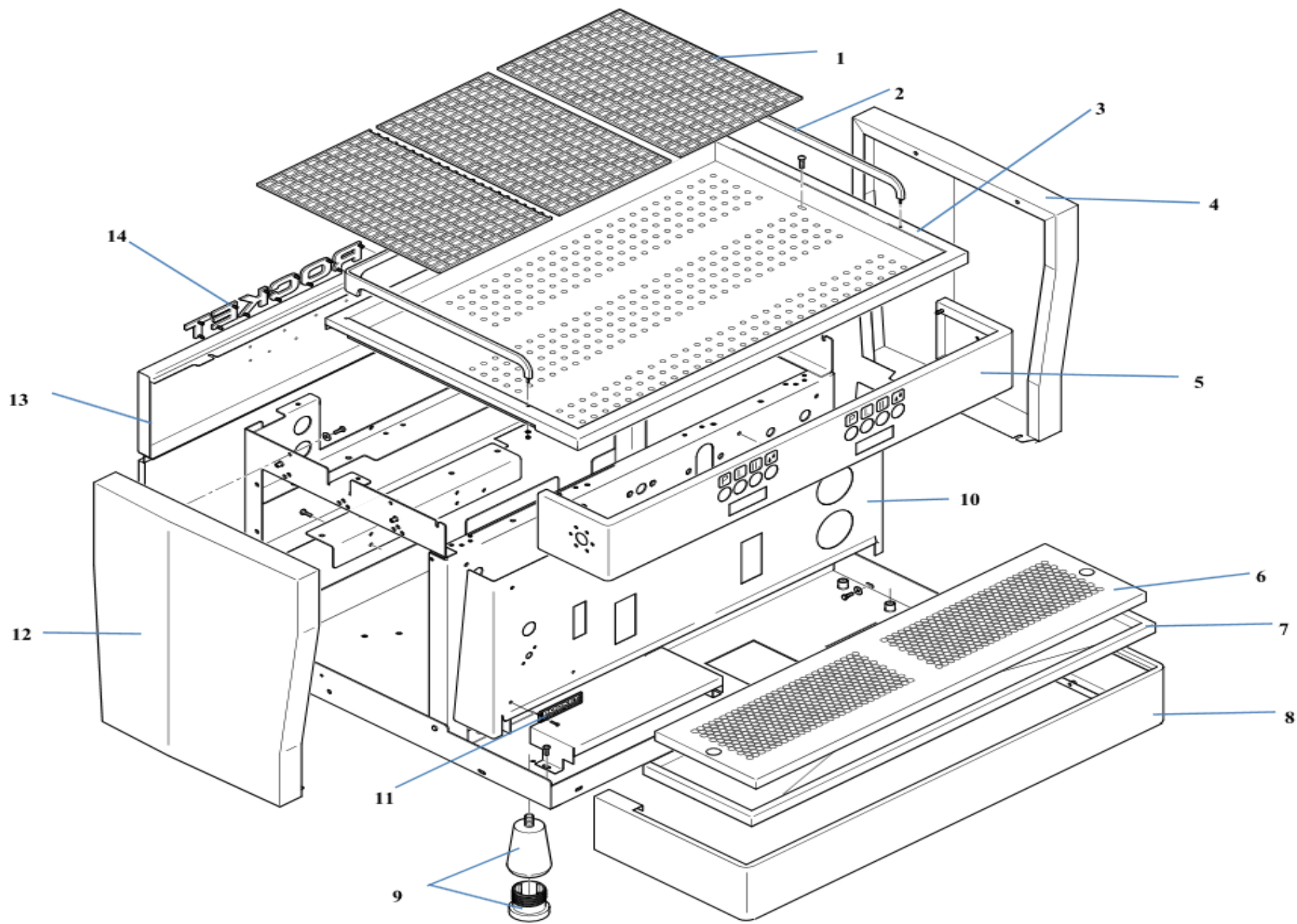




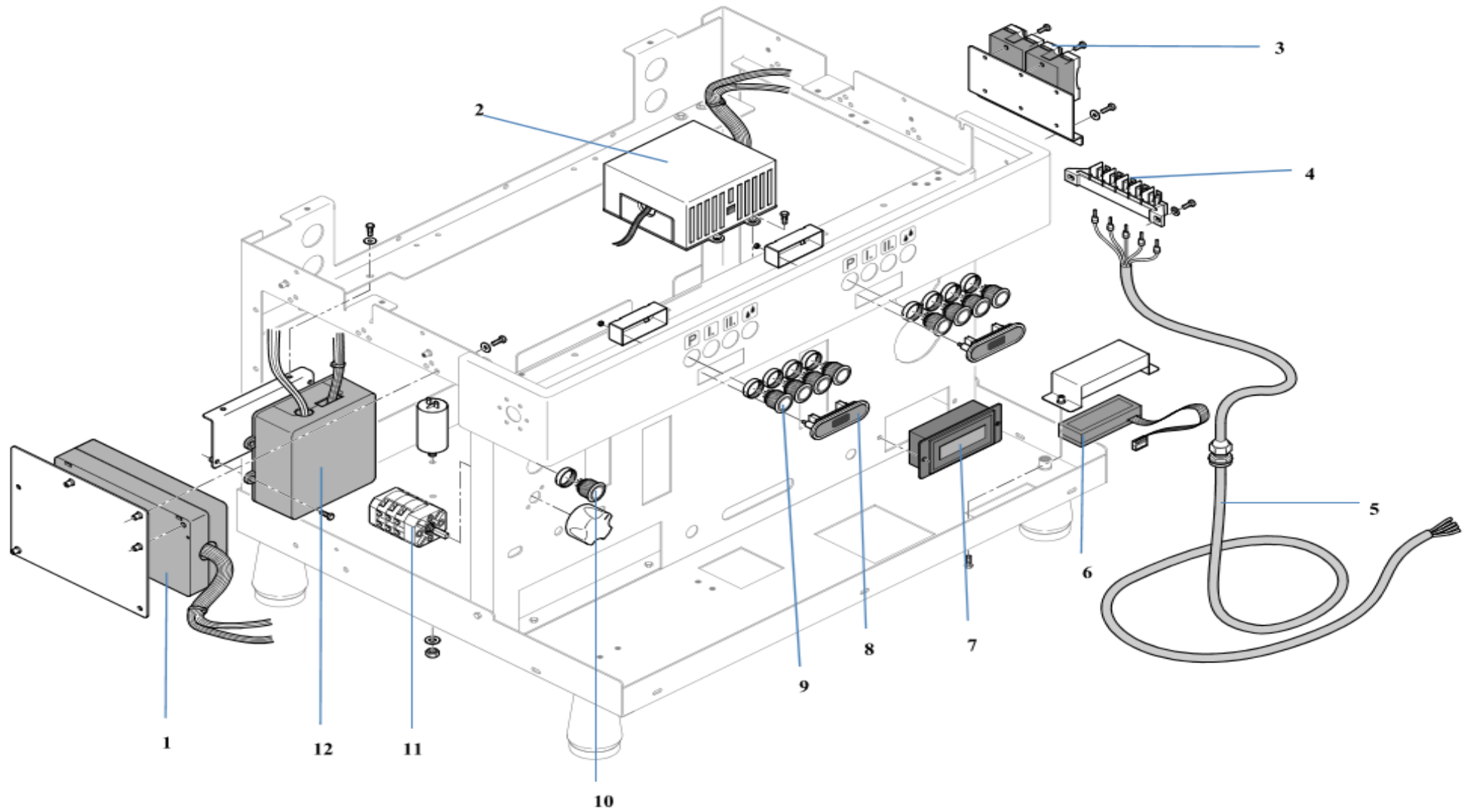
R8V and R8

Spare parts catalogue - Ersatzteilkatalog - Catalogue pièces détachées

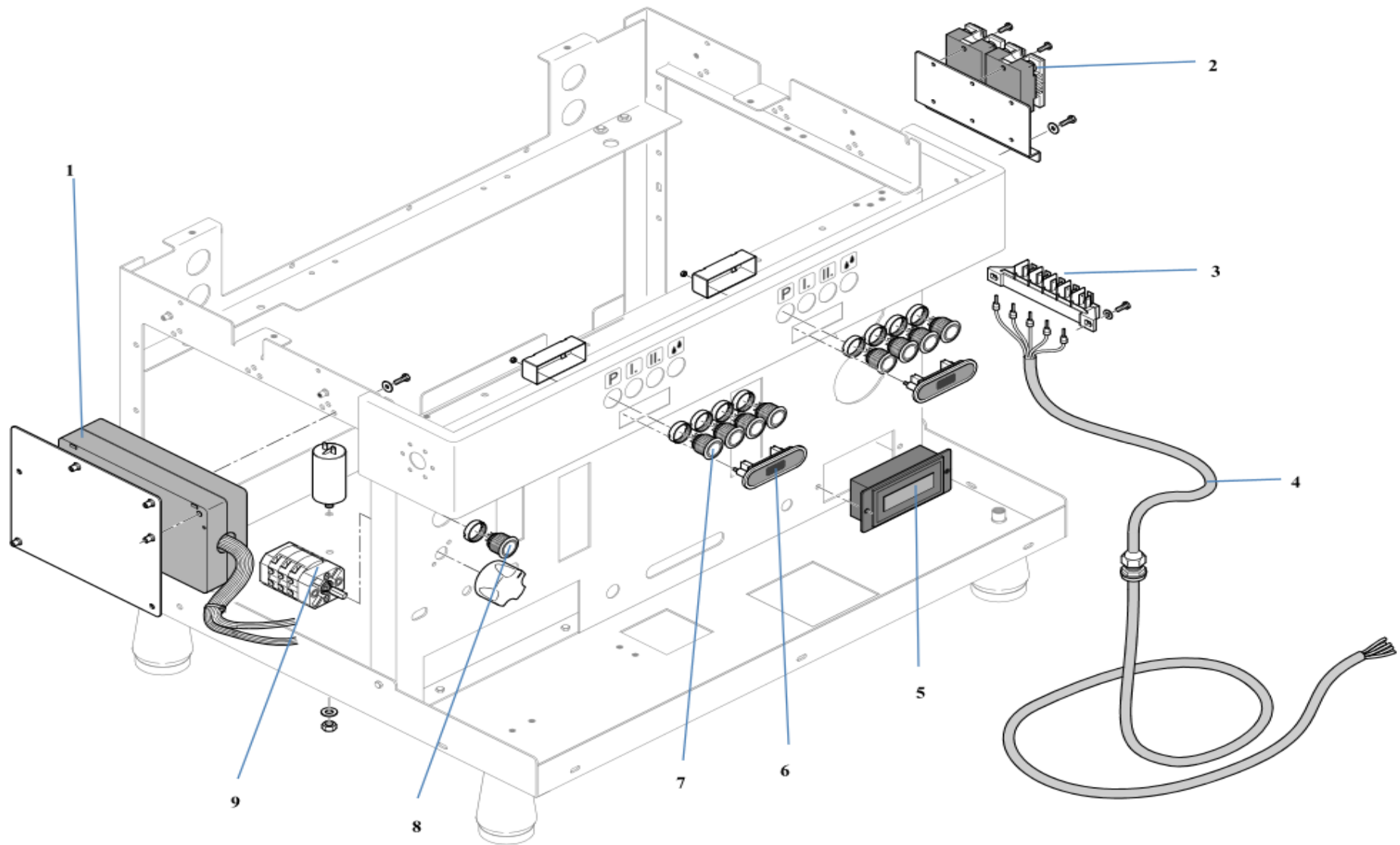
Ed. 11.2017



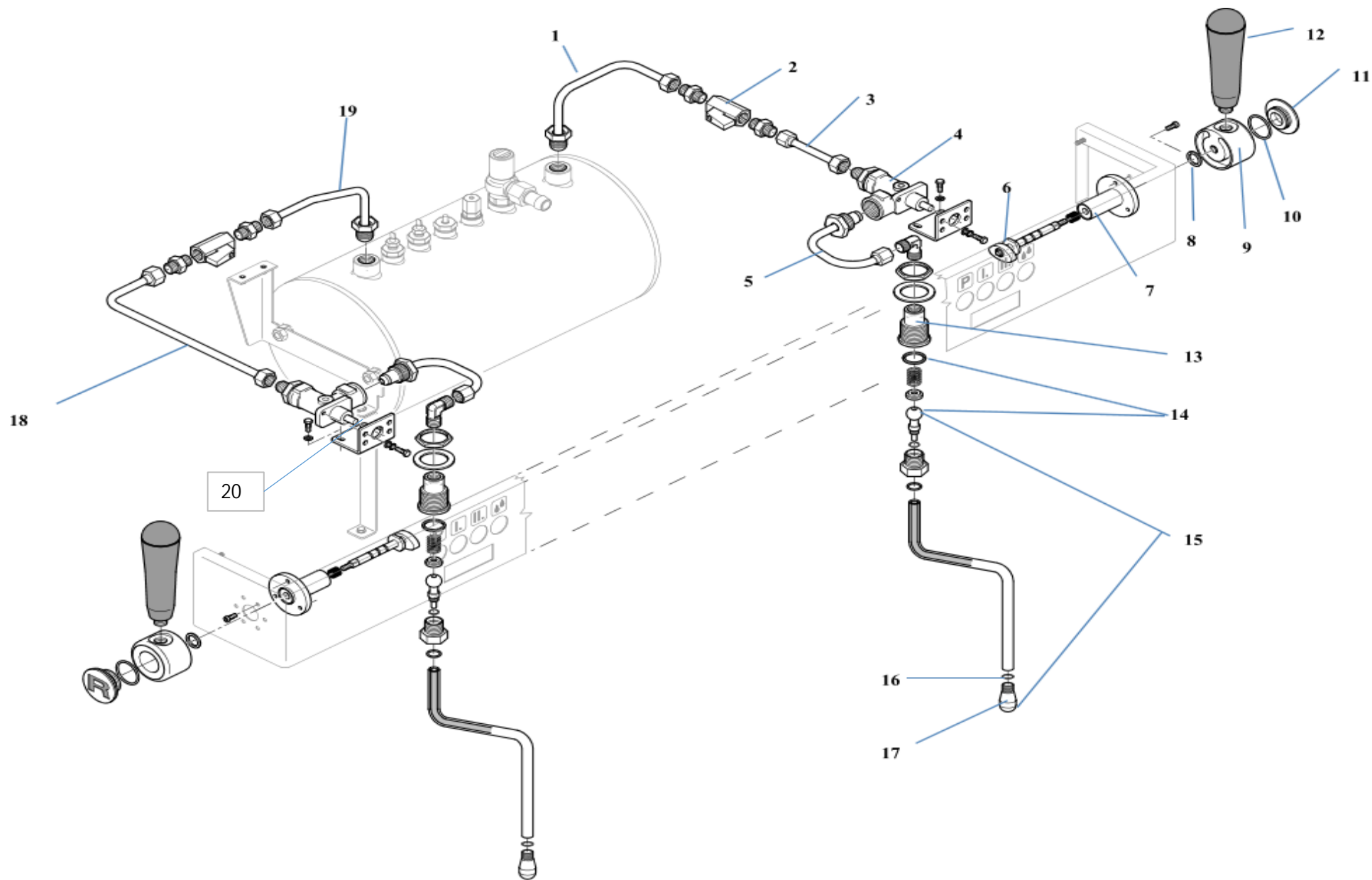
Pos.	#	Description	Beschreibung	Description		R8-2	R8-3	R8V-2	R8V-3
1	M649904850	Black plastic grid	Plastik Rost	Grille plastique noire		x	x	x	x
2	M61S94841	Frame 2 group	Tassenrand 2 Gruppen	Bord tasses 2 groupe		x		x	
	M61S904842	Frame 3 group	Tassenrand 3 Gruppen	Bord tasses 3 groupe			x		x
3	M019905320	Cups tray 2 group	Tassenauflage 2 Gruppen	Bac tasses 2 groupe		x		x	
	M019905321	Cups tray 3 group	Tassenauflage 3 Gruppen	Bac tasses 3 groupe			x		x
4	M019905443	Right hand panel	Rechtes Seitenpanel	Panneau latéral droite		x	x	x	x
5	M01105623	Upper front panel 2 gr.	Ober Frontblende 2 Gr.	Panneau frontal superioire 2 gr.		x		x	
	M01105624	Upper front panel 3 gr.	Ober Frontblende 3 Gr.	Panneau frontal superioire 3 gr			x		x
6	M019904731	Cups grid 2 group	Tropfblech 2 Gruppen	Grille tasses 2 group		x		x	
	M019904732	Cups grid 3 group	Tropfblech 3 Gruppen	Grille tasses 3 groupe			x		x
7	M019905167	Cups tray 2 group	Tropfwanne 2 Gruppen	Grille tasses 2 group		x		x	
	M019905168	Cups tray 3 group	Tropfwanne 3 Gruppen	Grille tasses 3 groupe			x		x
8	M019905308	Support 2 group	Blechauflage 2 Gruppen	Support grille 2 groupe		x		x	
	M019905309	Support 3 group	Blechauflage 3 Gruppen	Support grille 3 groupe			x		x
9	R059905341	Foot	Gerätefuß	Pied		x		x	
10	M011905317	Lower front panel 2 group	Untere Frontblende 2 Gruppen	Panneau frontal inferieur 2 groupe		x	x	x	x
	M011905318	Lower front panel 3 group	Untere Frontblende 3 Gruppen	Panneau frontal inferieur 3 groupe					
11	M859904880	Front model tag	Vorderes Firmenlogo	Logo antérieur		x	x	x	x
12	M019905444	Left hand panel	Linkes Seitenpanel	Panneau latéral gauche		x	x	x	x
13	M019905328	Rear panel 2 group	Hinteres Panel 2 Gruppen	Panneau arrière 2 groupe		x		x	
13	M019905329	Rear panel 3 group	Hinteres Panel 3 Gruppen	Panneau arrière 3 groupe			x		x
14	M619905518	Rocket name tag	Hinteres Firmenlogo	Logo arrière		x	x	x	x



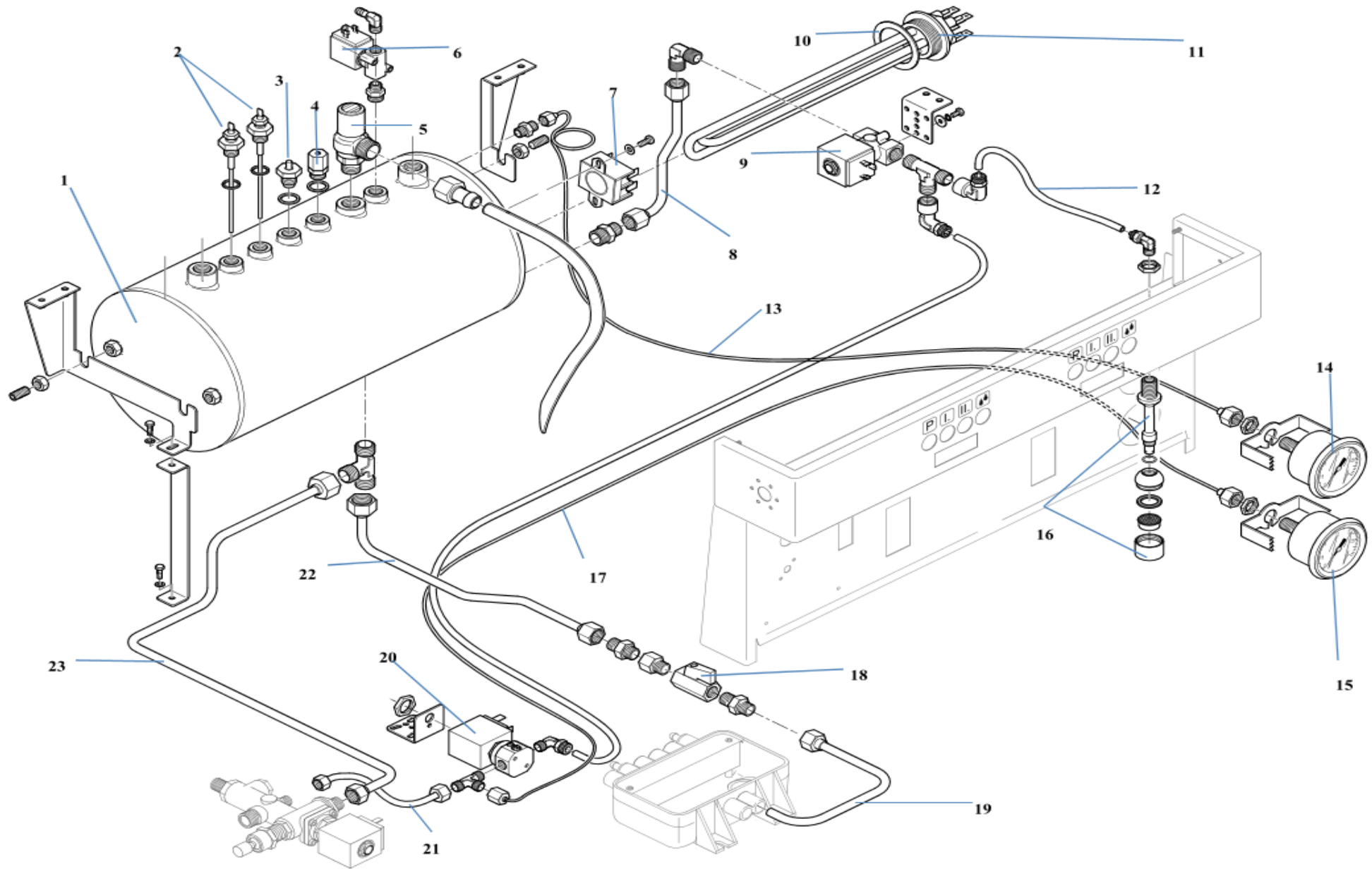
		R8V electric + electronic components	R8V elektr. + elektronische Teile	R8 composants electr. + électron.		
Pos.	#	Description	Beschreibung	Description		Notes
1	R199905391	Main control board	Steuerelektronik	Boitier électronique		
2	M199905439	Triac board	Triac Platine	Triac		
3	A190004666	SSR relays	SSR Relé	Relé SSR		
4	M199904790	Terminal block	Klemmleiste	Bloc de connexion		
5	M199904794	Cable three phase CE	Kabel dreiphasig	Câble 3 phases		
	M199904795	Cable single phase CE	Kabel einphasig CE	Câble mono phase		
6	M199905530	Bluetooth interface	Bluetooth Modul	Module Bluetooth		
7	M199904775	Display	Display	Display		
8	M199905387	Group display	Gruppen-Display	Display groupe		Till / Bis / Jusq'à C1503
	R199905622	Group display	Gruppen-Display	Display groupe		From/ ab / a partir de C1504
9	M199905061	Key	Taster	Bouton		Till / Bis / Jusq'à C1504
	M199905689	4 key touchpad	Tasterfeld mit 4 Tastern	Clavier à 4 boutons		From/ ab / a partir de C1505
10	M199905196	Control light	Kontroll-Lampe	Voyant lumineux		
11	M199904787	Main switch	Ein/Aus-Schalter	Commutateur 0-1		
12	M199905392	Feeding: control board-PVVM pumps	Stromversorgung. Elektronik+Pumpen	Alimentation boitier pompes PVVM		
	R199905386	Boiler level display	Kesselfuellstands-Display	Display niveau eau chaudière		



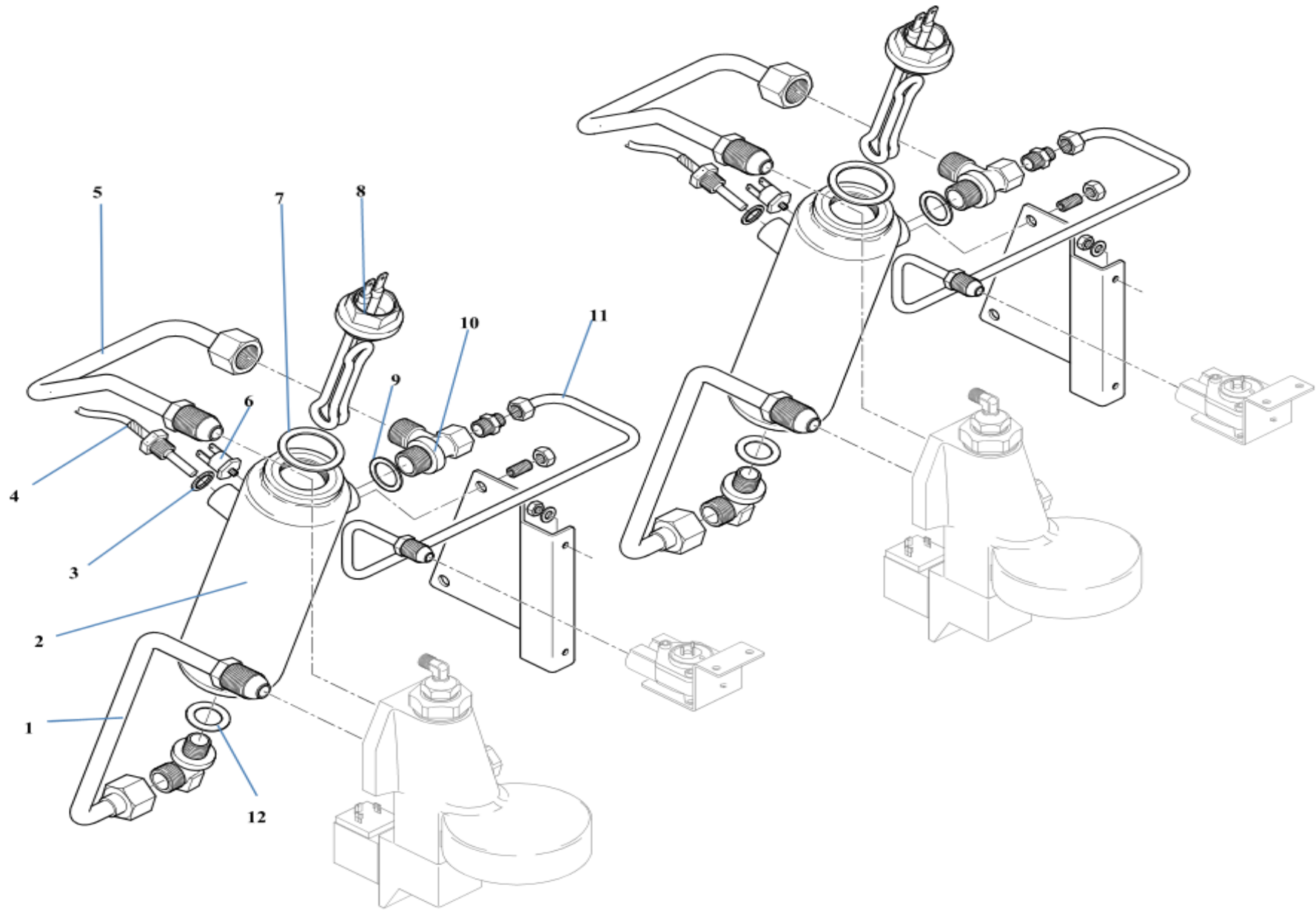
		R8 electric + electronic components	R8 elektr. + elektronische Teile	R8 composants electr. + électroniques		Notes
Pos.	#	Description	Beschreibung	Description		
1	R199905391	Main control board	Steuerelektronik	Boitier électronique		
2	A190004666	SSR relays	SSR Relé	Relé SSR		
3	M199904790	Terminal block	Klemmleiste	Bloc de connexion		
4	M199904794	Cable three phase CE	Kabel dreiphasig	Câble 3 phases		
	M199904795	Cable single phase CE	Kabel einphasig CE	Câble mono phase		
5	M199904775	Display	Display	Display		
6	M199905386	Group display	Display Gruppe	Display groupe		Till / Bis / Jusq'à C1503
	R199905710	Group display	Display Gruppe	Display groupe		From/ ab / a partir de C1504
7	M199905061	Key	Taster	Bouton		Till / Bis / Jusq'à C1504
	M199905689	4 key touchpad	Tasterfeld mit 4 Tastern	Clavier à 4 boutons		From/ ab / a partir de C1505
8	M199905196	Control light	Kontroll-Lampe	Voyant lumineux		
9	M199904787	Main switch	Ein/Aus-Schalter	Commutateur 0-1		
	R199905386	Boiler level display	Kesselfuellstands-Display	Display niveau eau chaudière		



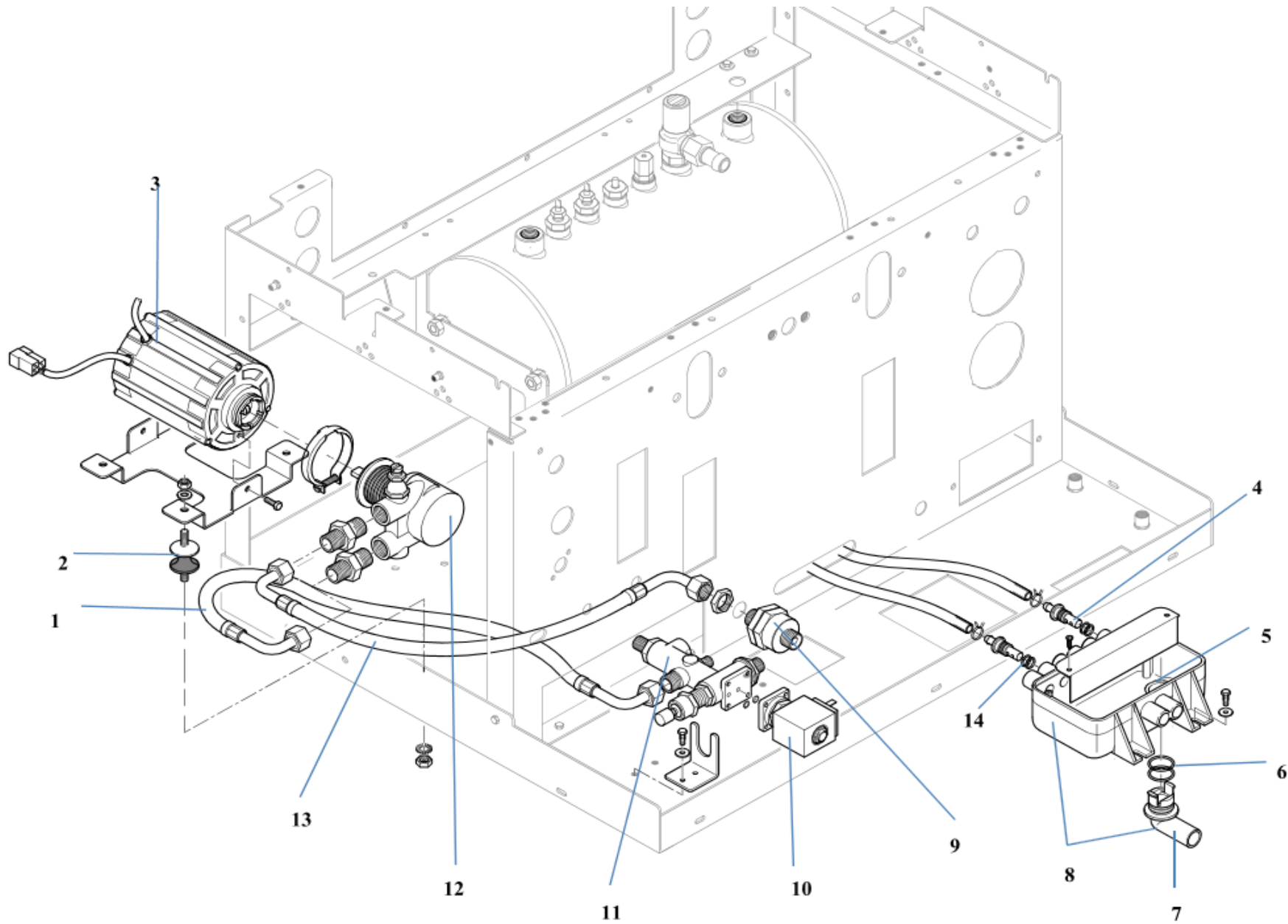
Pos.	#	Description	Beschreibung	Description		R8-2	R8-3	R8V-2	R8V-3
1	M279905359	Right hand pipe	Rohr rechts	Tube dx		x	x	x	x
2	M229904791	Interception valve	Ventil	Vanne		x	x	x	x
3	M279905366	Pipe	Rohr	Tube		x	x	x	x
4	M229905343	Steam valve	Dampfventil	Vanne vapeur		x	x	x	x
5	M279905377	Pipe steam valve - steam wand	Rohr	Tube		x	x	x	x
6	M229905344	Cam	Achse	Axe		x	x	x	x
7	R229905346	Connector	Verbindungsstück	Raccord		x	x	x	x
8	M269905591	Gasket	Dichtung	Joint		x	x	x	x
9	M229905347	Support	Halterung	Support		x	x	x	x
10	A449904672	OR3087	OR3087	OR3087		x	x	x	x
11	A529R04649	Steam handle cover	Blende	Cap		x	x	x	x
12	M699905528	Lever	Hebel	Levier		x	x	x	x
13	M229905379	Connector	Verbindungsstück	Raccord		x	x	x	x
14	R999904987	Assembly	Kit	Kit		x	x	x	x
15	R999904733	Steam wand assembly	Dampfrohr	Tube vapeur		x	x	x	x
16	C400002022	OR	OR	OR		x	x	x	x
17	M219904706	Steam tip	Dampfdüse	Buse vapeur		x	x	x	x
18	M279905360	Left hand pipe	Rohr links	Tube sx		x	x	x	x
19	M279905358	Pipe 2 group	Rohr 2 Gr.	Tube 2 gr.		x		x	
19	M279905361	Pipe 3 group	Rohr links 3 Gr.	Tube sx 3 gr.			x		x
20	M239905330	Teflon pad stean valve shaft	Kunststoffabdeckung Ventilstift	Bussola scorrimento camme					



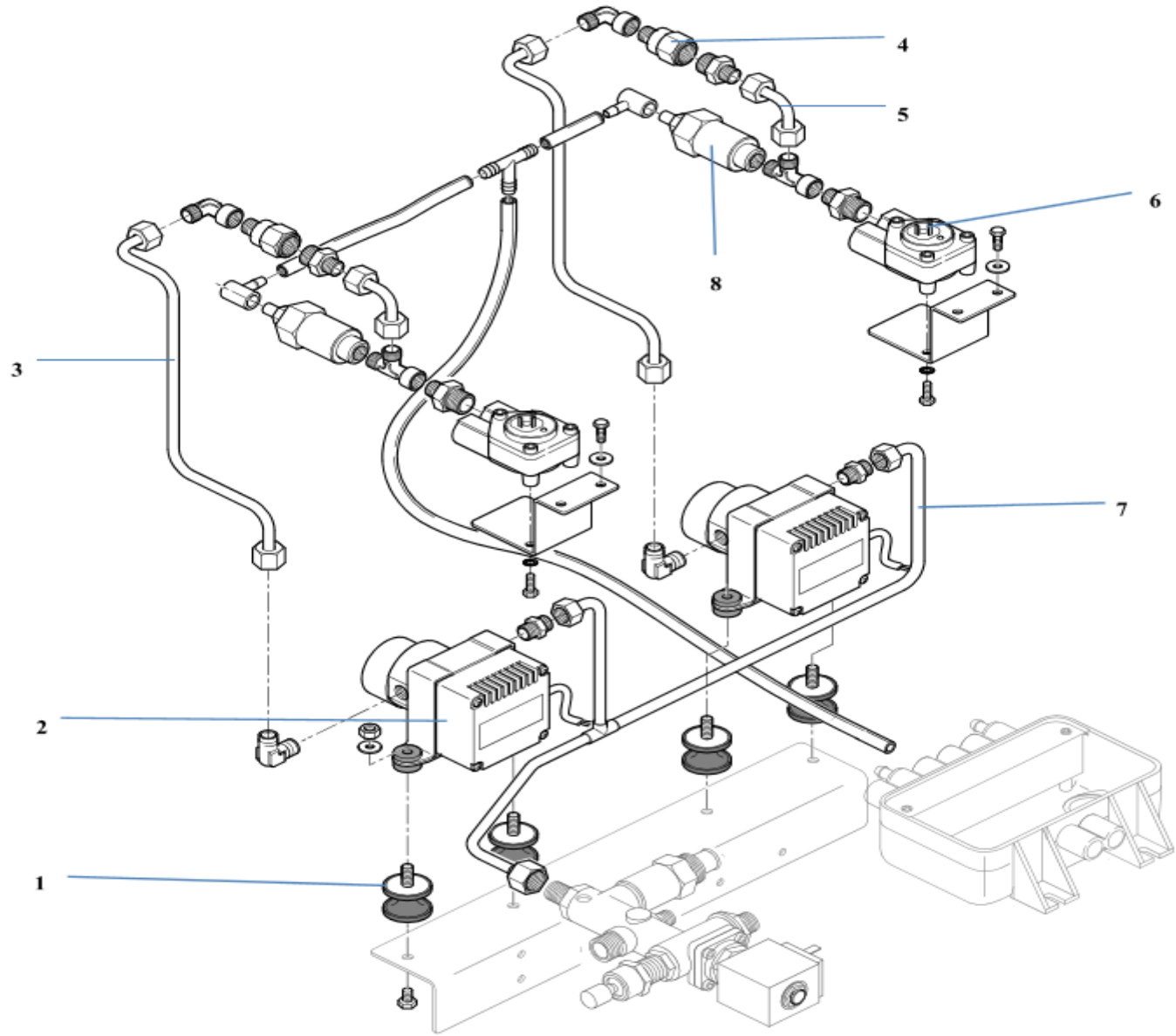
Pos.	#	Description	Beschreibung	Description		R8-2	R8-3	R8V-2	R8V-3
1	M219905189	Service boiler 2 group	Service-Kessel 2 Gruppen	Chaudière service 2 groupe		x	x	x	x
	M219905190	Service boiler 3 group	Service-Kessel 3 Gruppen	Chaudière service 3 groupe		x	x	x	x
2	M199904821	Level control probe	Füllstandssonde	Sonde niveau d'eau		x	x	x	x
3	A199904679	NTC probe	NTC Sonde	Sonde NTC		x	x	x	x
4	A219905510	Vacuum breaker valve	Anti-Vakuum Ventil	Vanne anti-vide		x	x	x	x
5	M229905110	Safety valve	Sicherheitsventil	Soupape de sécurité		x	x	x	x
6	M199905795	Ant vacuum solenoid valve Parker	Anti-Vakuum Magnetventil Parker	Electrovanne anti-vide Parker		x	x	x	x
7	M199904767	Thermostat 130°C	Thermostat 130°C	Thermostat 130°C		x	x	x	x
8	M279905376	Pipe	Verbindungsrohr	Tube		x	x	x	x
9	M199905791	Solenoid valve Parker	Magnetventil Parker	Electrovanne anti-vide Parker		x	x	x	x
10	C469900239	Heater gasket 1"	Heizkörperdichtung 1"	Joint résistance 1"		x	x	x	x
11	M199905695	Heating element V. 230 - 3.000 W- 2 group	Heizkörper V. 230 - 3.000 W 2 Gruppen	Résistance V. 230 - 3.000 W 2 groupes		x	x	x	x
	M199905696	Heating element V. 230 - 3.500 W- 3 group	Heizkörper V. 230 - 3.500 W - 3 Gruppen	Résistance V. 230 - 3.500 W - 3 groupes		UL - USA			
12	C269900300	Teflon pipe	Rohrverbindung	Tube téflon		x	x	x	x
13	M219904748	Capillary tube to boiler gauge	Kapillar-Rohr zu Kesselmanometer	Tube capillaire manomètre chaudière		x	x	x	x
14	M299905566	Boiler pressure gauge	Kesseldruck-Manometer	Manomètre pression chaudière		x	x	x	x
15	M299905567	Pump pressure gauge	Pumpendruck-Manometer	Manomètre pression pompe		x	x	x	x
16	M219904696	Hot water wand assembly	Heisswassertülle	Tube eau chaude		x	x	x	x
17	M219904747	Capillary tube to pump gauge	Kapillar-Rohr zu Pumpenmanometer	Tube capillaire manomètre pompe		x	x	x	x
18	M229904791	Boiler drain valve	Ventil f. Kesselentleerung	Vanne vidange chaudière		x	x	x	x
19	M279905508	Pipe 2 group	Rohrverbindung 2 gruppig	Tuyau 2 groupes		X		X	
	M279905509	Pipe 3 group	Rohrverbindung 3 gruppig	Tuyau 3 groupes			x		x
20	M199905794	Water tempering solenoid valve Park.	Magnetventil Kaltwasserbeimischung	Electrovanne mixage eau froide Parker		x	x	x	x
21	M219904754	Pipe	Rohrverbindung	Tube		x	x	x	x
22	M279905357	Boiler drain pipe	Auslaufrohr Kesselentleerung	Tube vidange chaudière		x	x	x	x
23	M279905354	Pipe 2 group	Rohrverbindung 2 gruppig	Tube 2 groupes		x		x	
	M279905355	Pipe 3 group	Rohrverbindung 3 gruppig	Tube 3 groupes			x		x



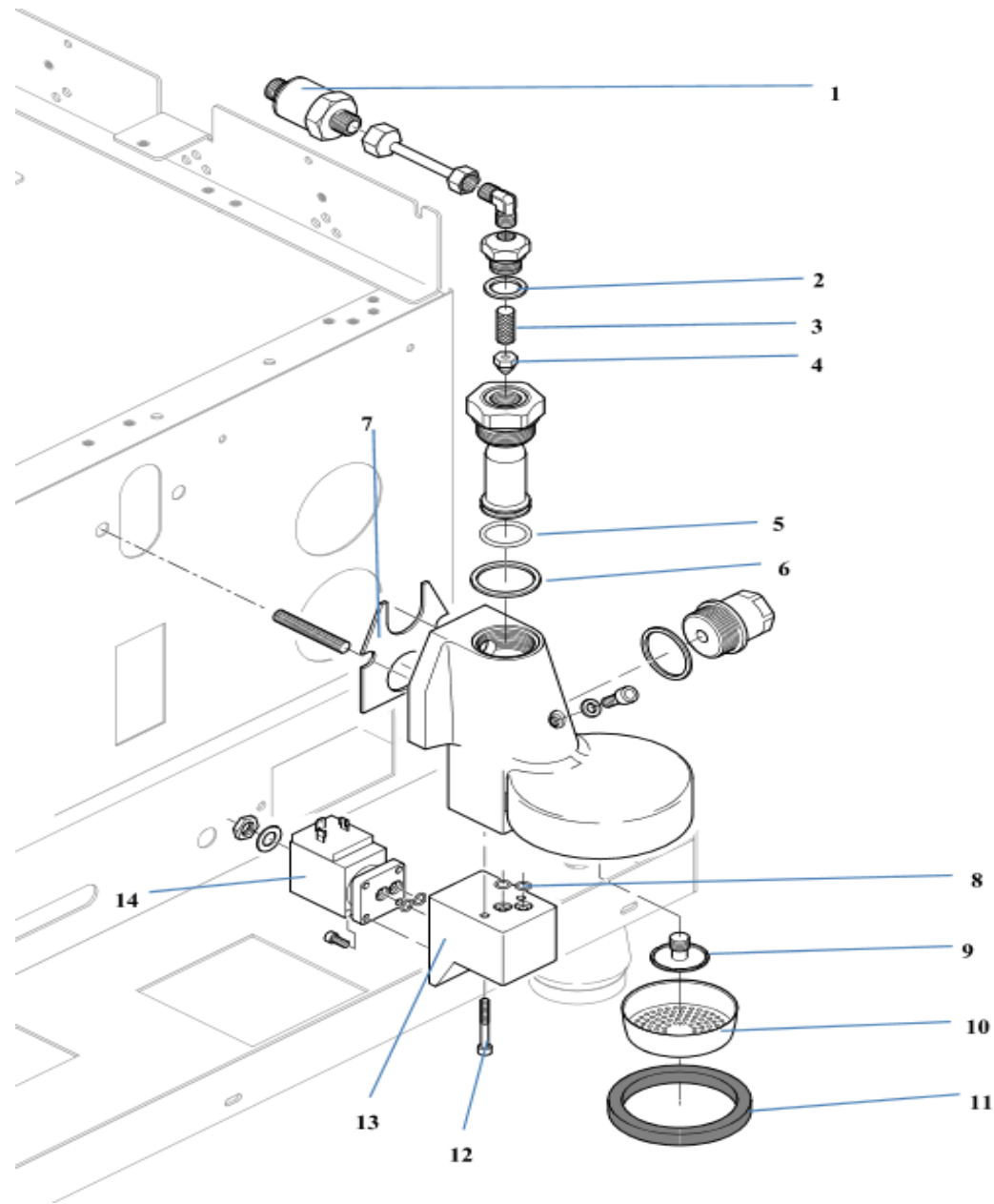
Pos.	#	Description	Beschreibung	Description		R8-2	R8-3	R8V-2	R8V-3
1	M279905353	Pipe group - brew boiler	Rohrverbindung Gruppe-Kaffeekessel	Tube		x	x	x	x
2	M219905188	Brew boiler	Kaffeewasser-Kessel	Chaudière eau pour café		x	x	x	x
3	A269904417	Gasket 1/4"	Dichtung	Joint		x	x	x	x
4	A199904679	NTC probe	NTC Sonde	Sonde NTC		x	x	x	x
5	M279905352	Pipe	Rohrverbindung	Tube		x	x	x	x
6	M199905569	Thermostat 165°C	Thermostat 165°C	Thermostat 165°C		x	x	x	x
7	C469900239	Heater gasket 1"	Heizkörperdichtung 1"	Joint résistance 1"		x	x	x	x
8	M199905697	Heating element V. 230 - 1.000 W	Heizkörper V. 230 - 1.000 W	Résistance V. 230 - 1.000 W		x	x	x	x
9	M479904826	Gasket	Dichtung	Joint		x	x	x	x
10	M279904703	Connector	Verbindungsstück	Raccord		x	x	x	x
11	M279905375	Pipe	Rohrverbindung	Tube		x	x	x	x
12	M479904826	Gasket	Dichtung	Joint		x	x	x	x



Pos.	#	Description	Beschreibung	Description		R8-2	R8-3	R8V-2	R8V-3
1	M219904694	Flexible tube	Schlauch	Tuyau		x	x		
	M219905561	Flexible tube	Schlauch	Tuyau				x	x
2	A499904364	Shock absorber	Stossdämpfer	Amortisseur pompe				x	x
	M499904781	Shock absorber	Stosssaempfer	Amortisseur pompe		x	x		
3	A199904493	Pump motor V. 230 - 120 W	Pumpenmotor V. 230 - 120 W	Moteur pompe V. 230 - 120 W				x	x
	M199904779	Pump motor V. 230 - 180 W	Pumpenmotor V. 230 - 180 W	Moteur pompe V. 230 - 180 W		x	x		
4	M529905382	Diffuser	Sprühverteiler	Diffuseur		x	x	x	x
5	M619905574	Swivelling connector fixing	Befestigung des Stutzens	Fixage connexion rotatif		x	x	x	x
6	M449905463	Gasket	Dichtung	Joint		x	x	x	x
7	M439905384	Swivelling connector	Drehbarer Abfluss-Stutzen	Raccord rotatif		x	x	x	x
8	R439905383	Drain tray (incl. 5,6,7)	Abflusstrichter (einschl. 5,6,7)	Bac vidange (incl. 5,6,7)		x	x	x	x
9	M229904811	Water inlet connector	Wassereinlaufstutzen	Connexion entrée d'eau		x	x	x	x
10	M199905793	Boiler fill solenoid valve	Magnetventil Kesselbefüllung	Electrovanne remplissage eau		x	x	x	x
11	M229904813	Valve block	Ventilblock	Bloc vanes		x	x		
	M229905568	Valve block	Ventilblock	Bloc vanes				x	x
12	M229904780	Pump 104 l	Pumpe 104 L	Pompe 104 l		x	x		
	A299904495	Pump 54 l	Pumpe 54 L	Pompe 54 l				x	x
13	M219905561	Flexible tube	Schlauch	Tuyau		x	x	x	x
14	C449900702	OR for diffuser	OR	OR		x	x	x	x



Pos.		Description	Beschreibung	Description		R8-2	R8-3	R8V-2	R8V-3
1	A499904364	Shock absorber	Stosdaempfer	Amortisseur pompe				x	x
2	M199905394	Gear pump	Pumpe	Pompe				x	x
3	M279905374	Pipe	Rohrverbindung	Tube				x	x
4	C229900540	Non return valve	Rückschlagventil	Clapet anti-retour				x	x
5	A279904353	Pipe	Rohrverbindung	Tube				x	x
6	M229904783	Flowmeter	Durchflussmesser	Compteur volumétrique				x	x
7	M279905368	Pipe R8V - 2gr	Rohrverbindung R8V - 2 Gr.	Tube R8V - 2 gr.				x	
	M279905369	Pipe R8V - 3gr	Rohrverbindung R8V - 3 Gr.	Tube R8V - 2 gr.					x
	M279905371	Pipe R8 - 2gr	Rohrverbindung R8 - 2 Gr.	Tube R8V - 2 gr.		x			
	M279905372	Pipe R8 - 3gr	Rohrverbindung R8 - 3 Gr.	Tube R8V - 2 gr.			x		
8	C229900911	Expansion valve	Expansionsventil	Valve d'expansion				x	x



Pos.		Description	Beschreibung	Description		R8-2	R8-3	R8V-2	R8V-3
1	M199905393	Pressure transducer	Druckfühler	Transducteur de pression				X	X
2	C469900420	Gasket	Dichtung	Joint		X	X	X	X
3	C619900554	Filter	Filter	Filtre		X	X	X	X
4	C229900549	Restrictor 0,8 mm	Reduzierstück 0,8 mm	Gicleur 0,8 mm		X	X	X	X
5	C469900422	Gasket	Dichtung	Joint		X	X	X	X
6	C469900421	Gasket	Dichtung	Joint		X	X	X	X
7	C449900767	Group insulation gasket	Dichtung	Joint		X	X	X	X
8	C449900786	OR	OR	OR		X	X	X	X
9	C229901228	Diffuser	Sprühverteiler	Diffuseur		X	X	X	X
10	C519900103	Shower foil	Duschplatte	Douchette		X	X	X	X
11	C449900229	Group gasket	Gruppendichtung	Joint groupe		X	X	X	X
12	M319904830	Screw	Schraube	Vis		X	X	X	X
13	M229905445	Solenoid valve block	Magnetventil-Block	Bloc électrovanne		X	X	X	X
14	M199905792	Group solenoid valve	Magnetventil Gruppe	Electrovanne groupe		X	X	X	X